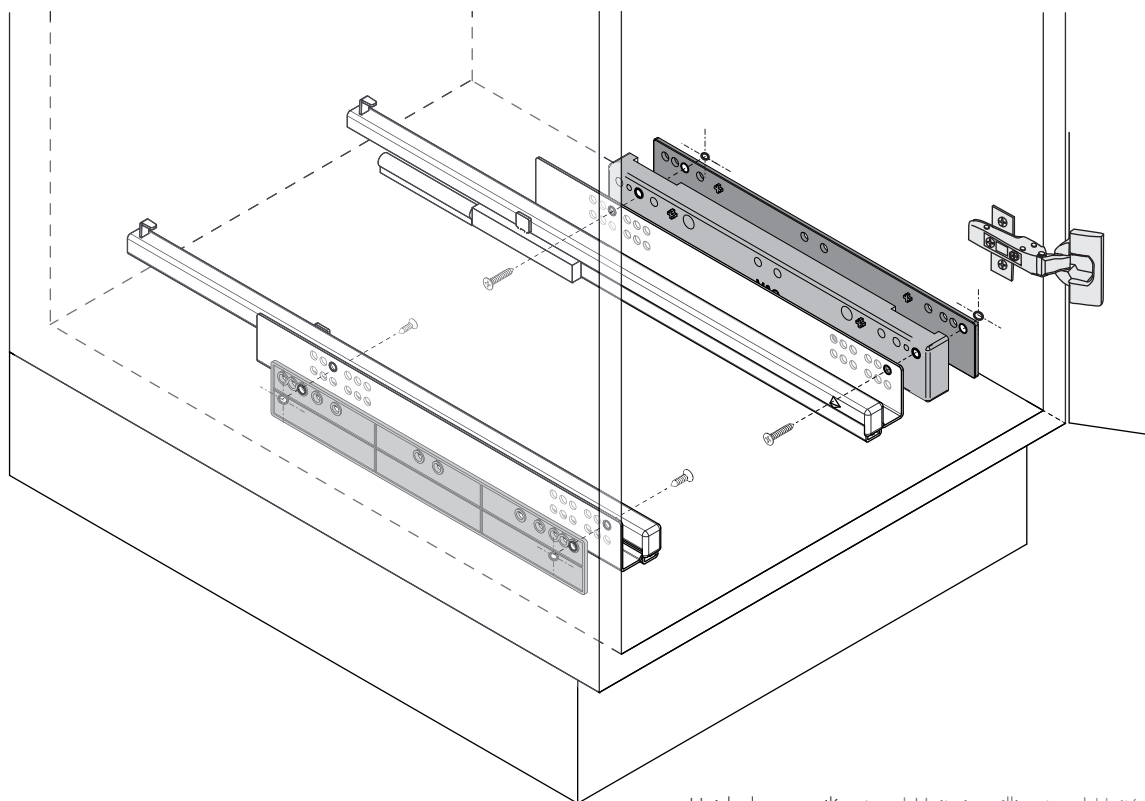
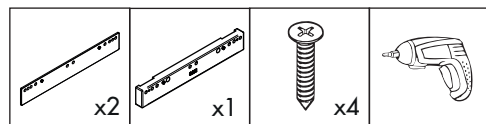
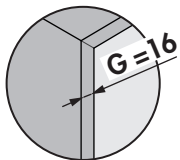
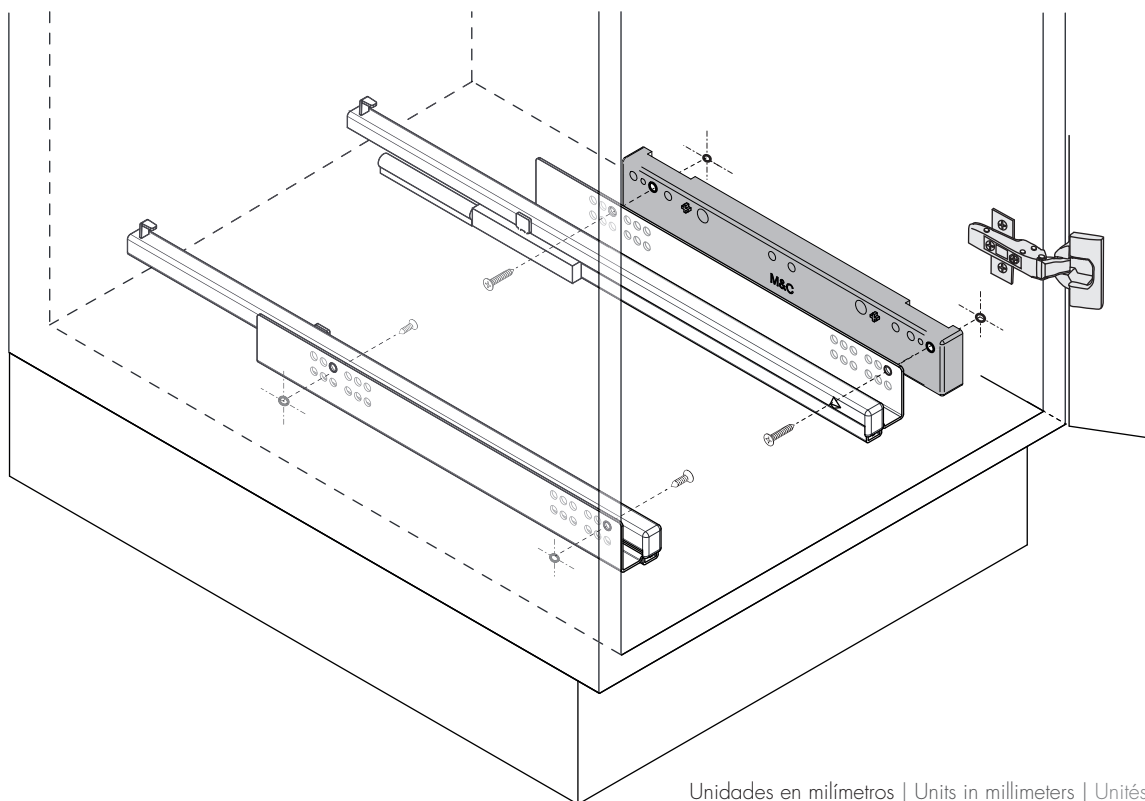
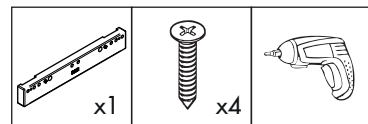
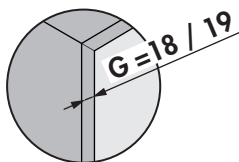


2.1

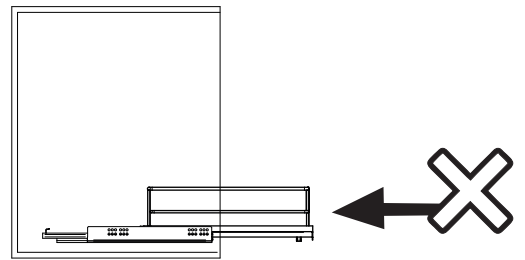
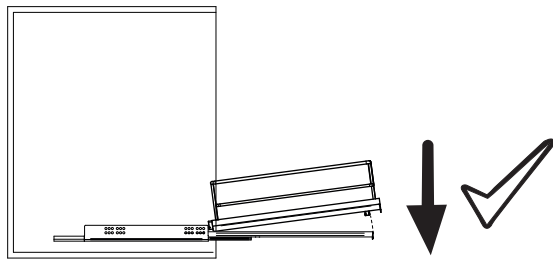
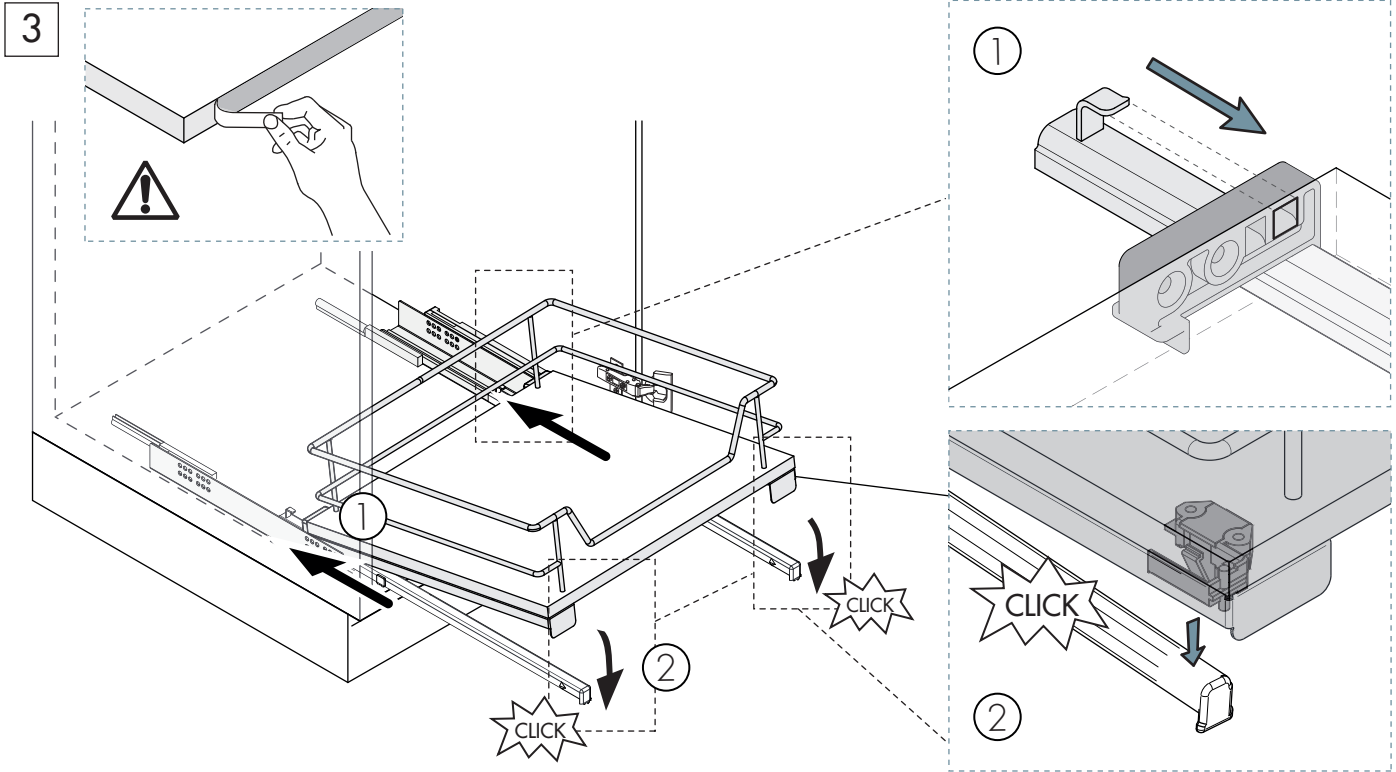


Unidades en milímetros | Units in millimeters | Unités en millimètres

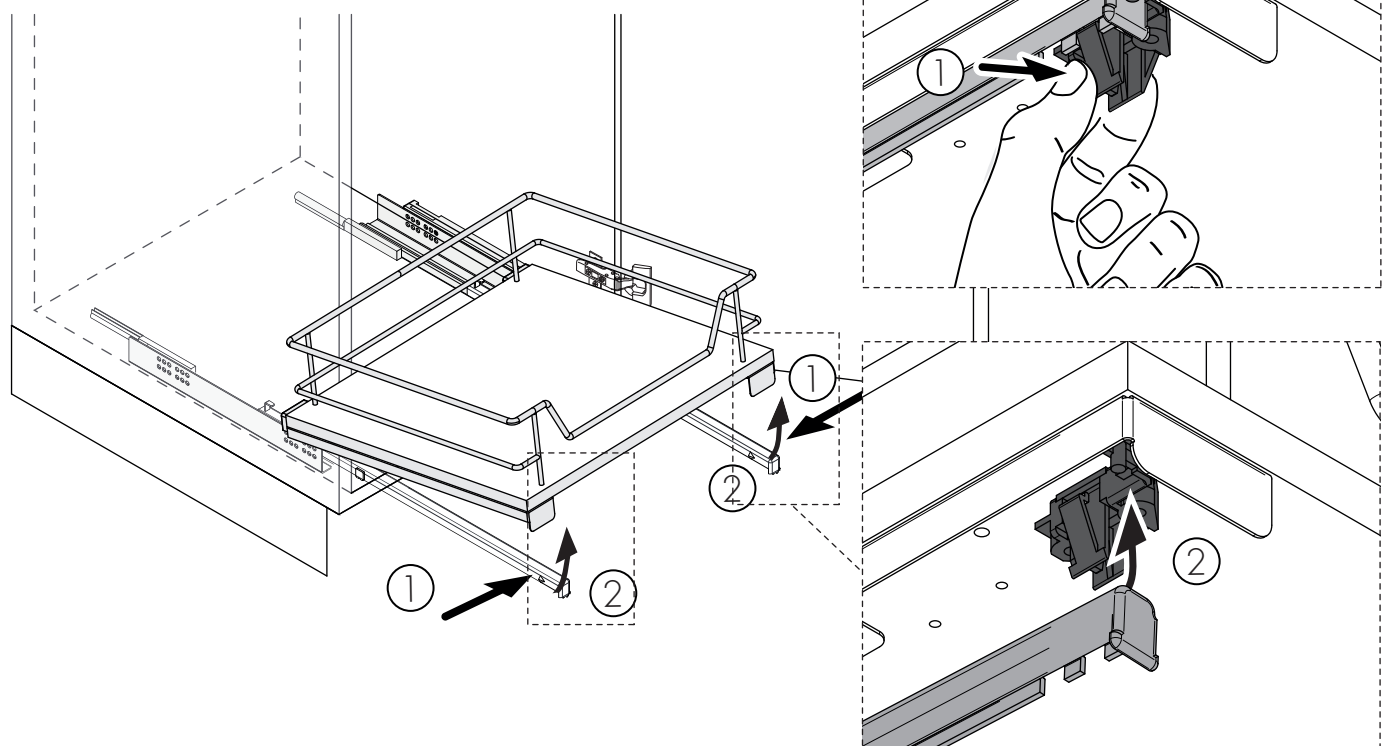
2.2

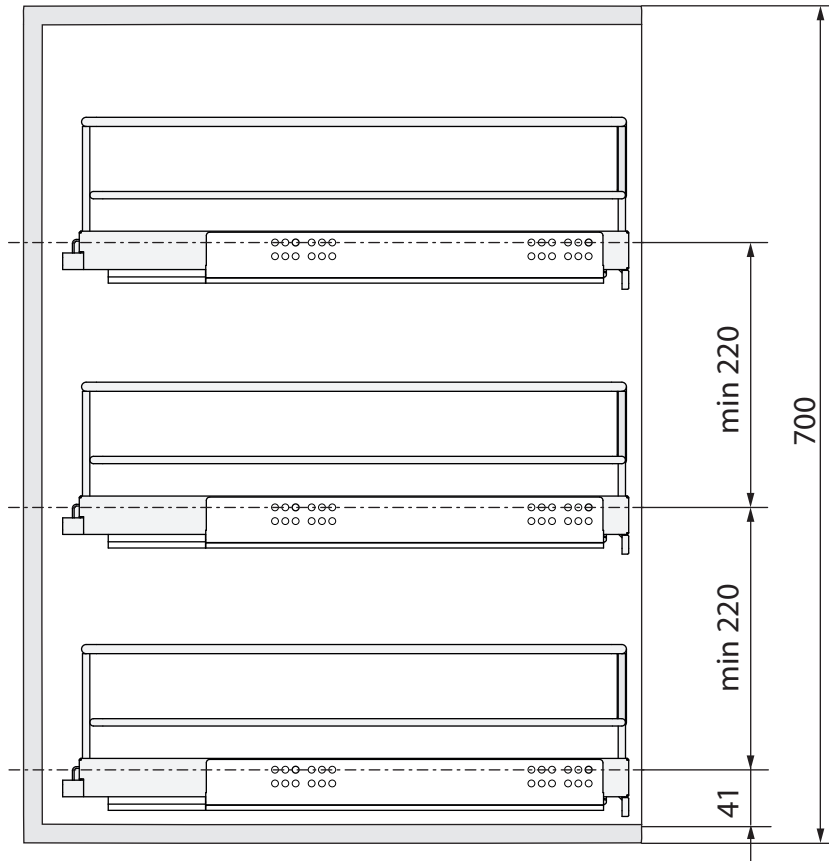


Unidades en milímetros | Units in millimeters | Unités en millimètres



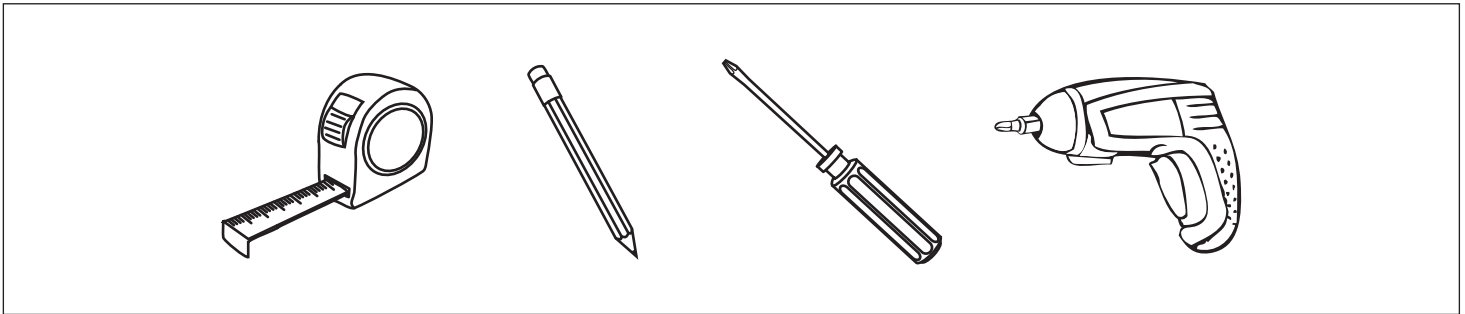
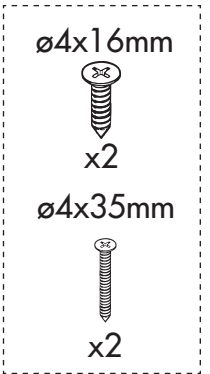
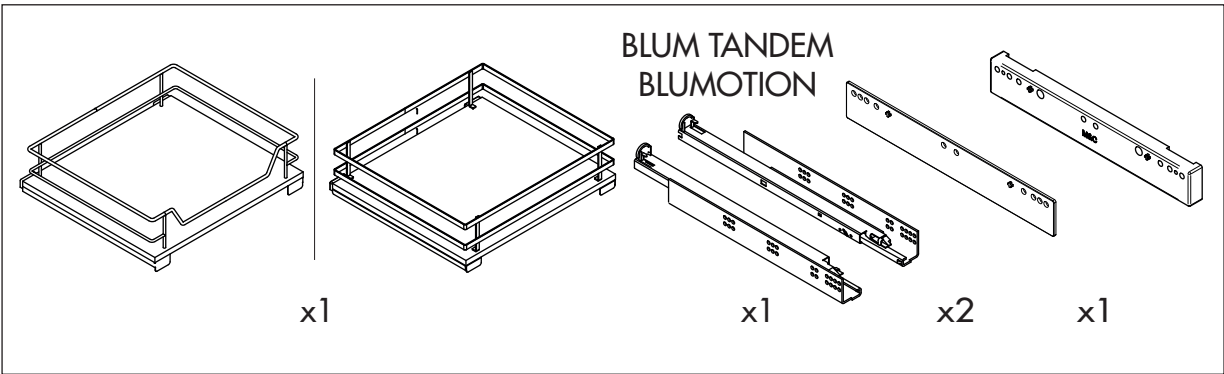
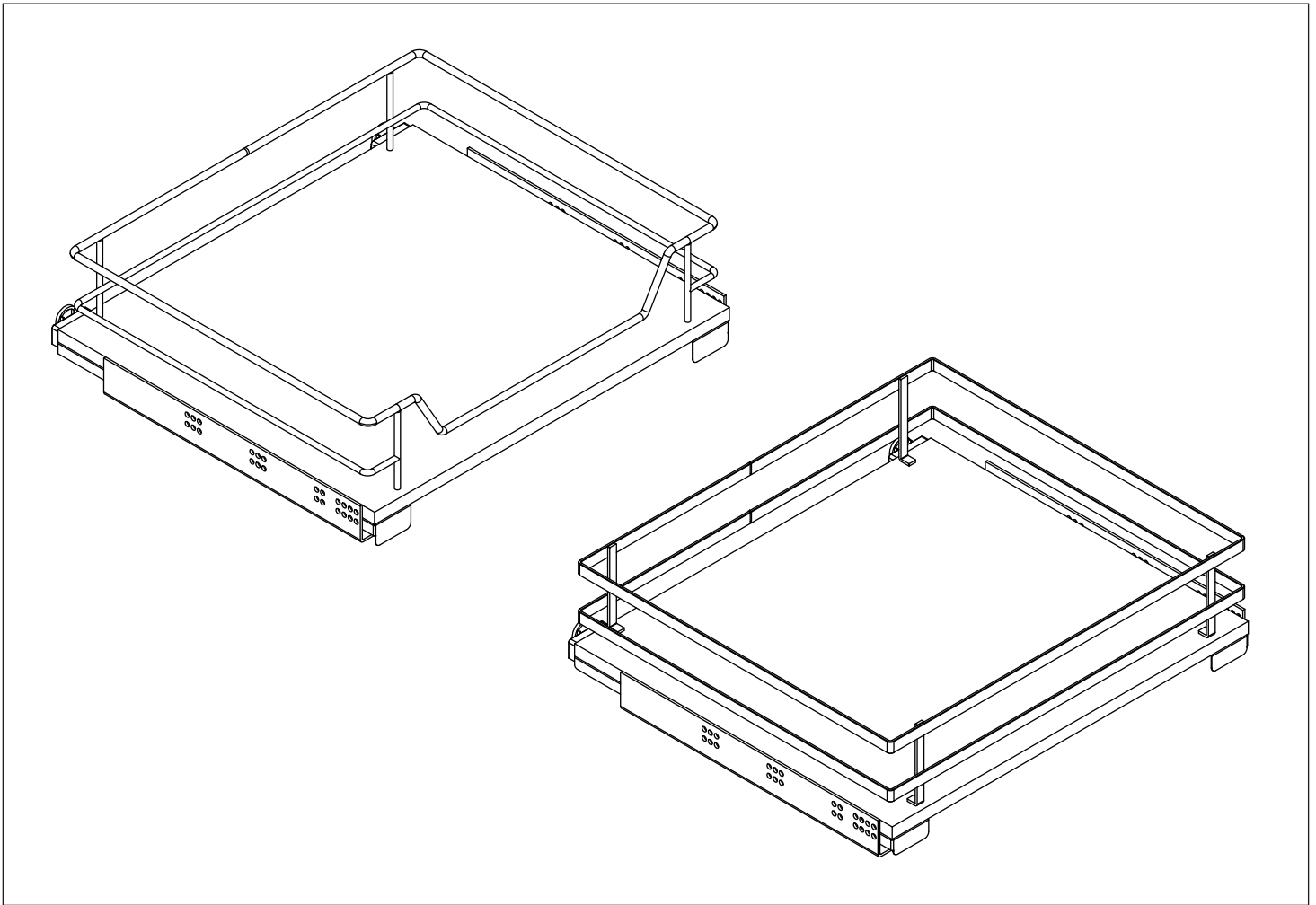
i Desmontaje | Dismount | Démontage

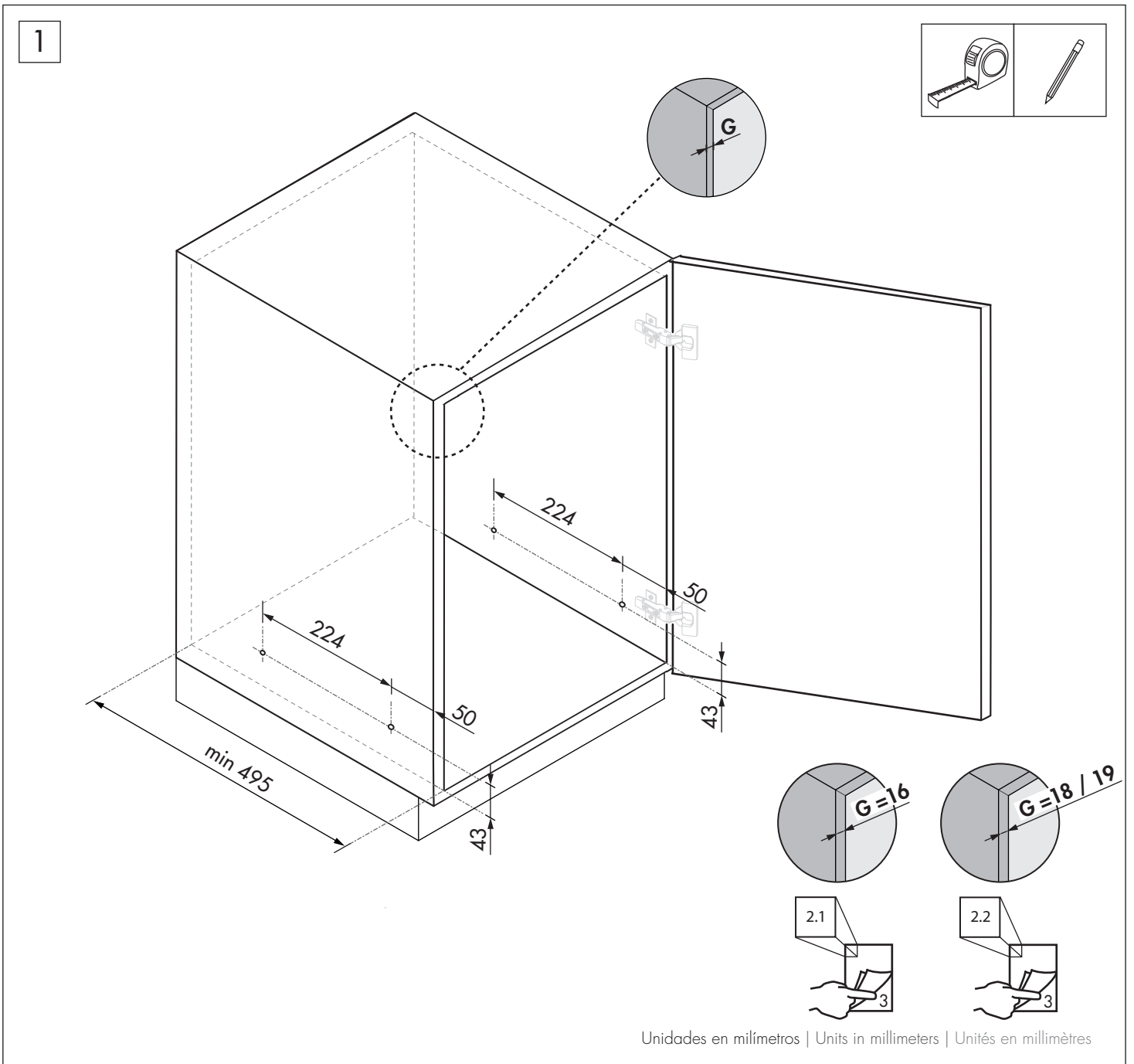
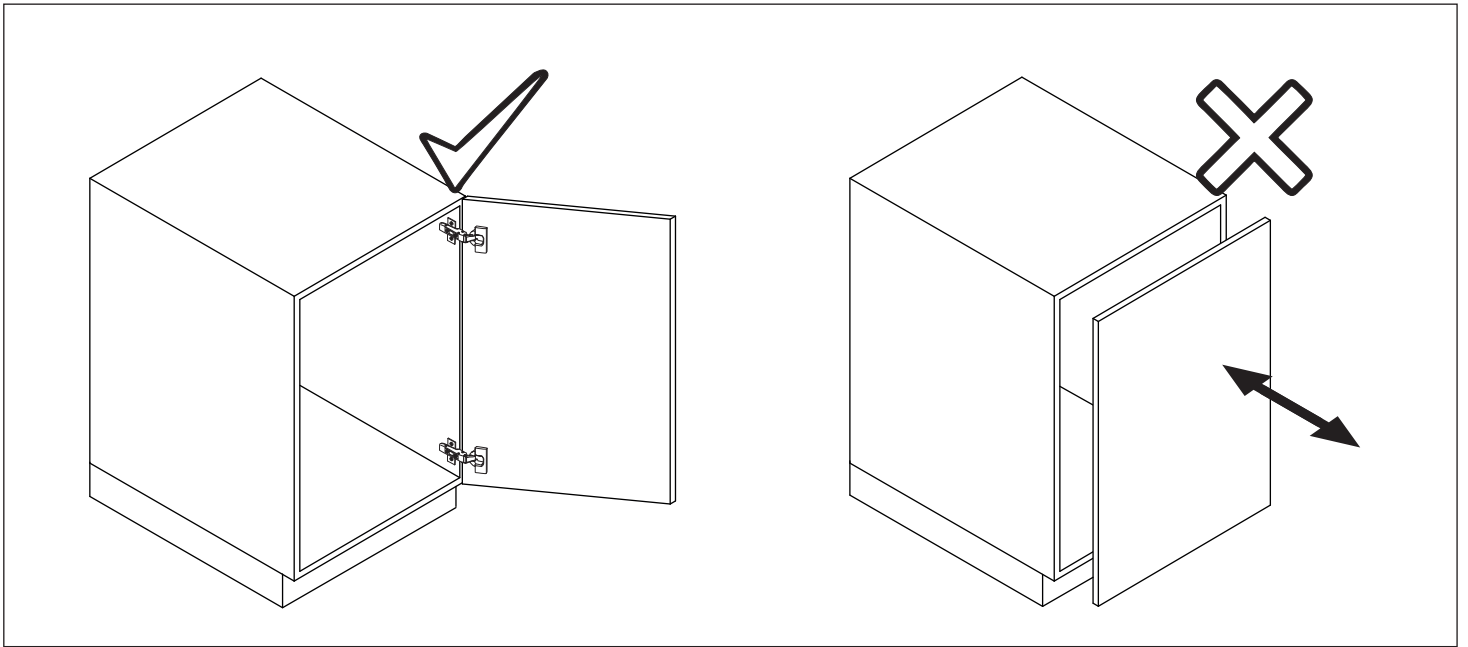




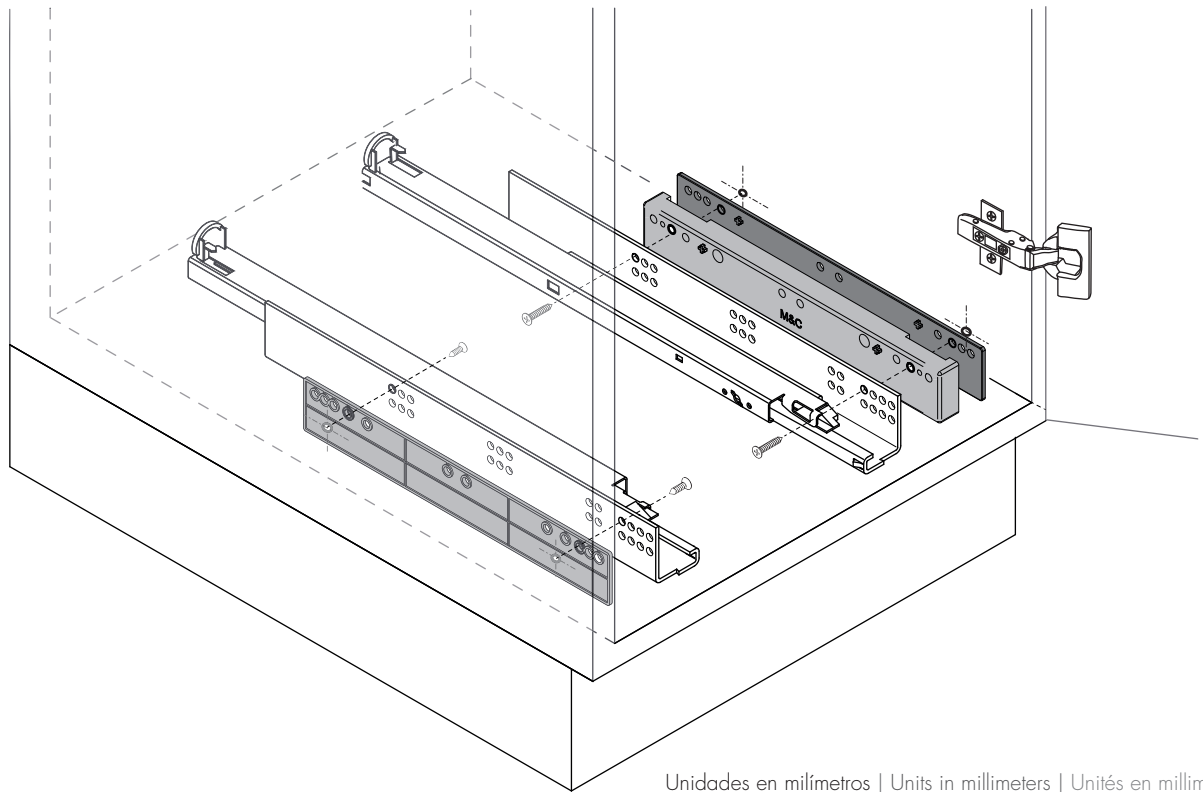
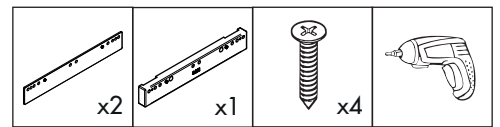
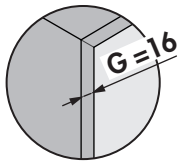
Unidades en milímetros | Units in millimeters | Unités en millimètres





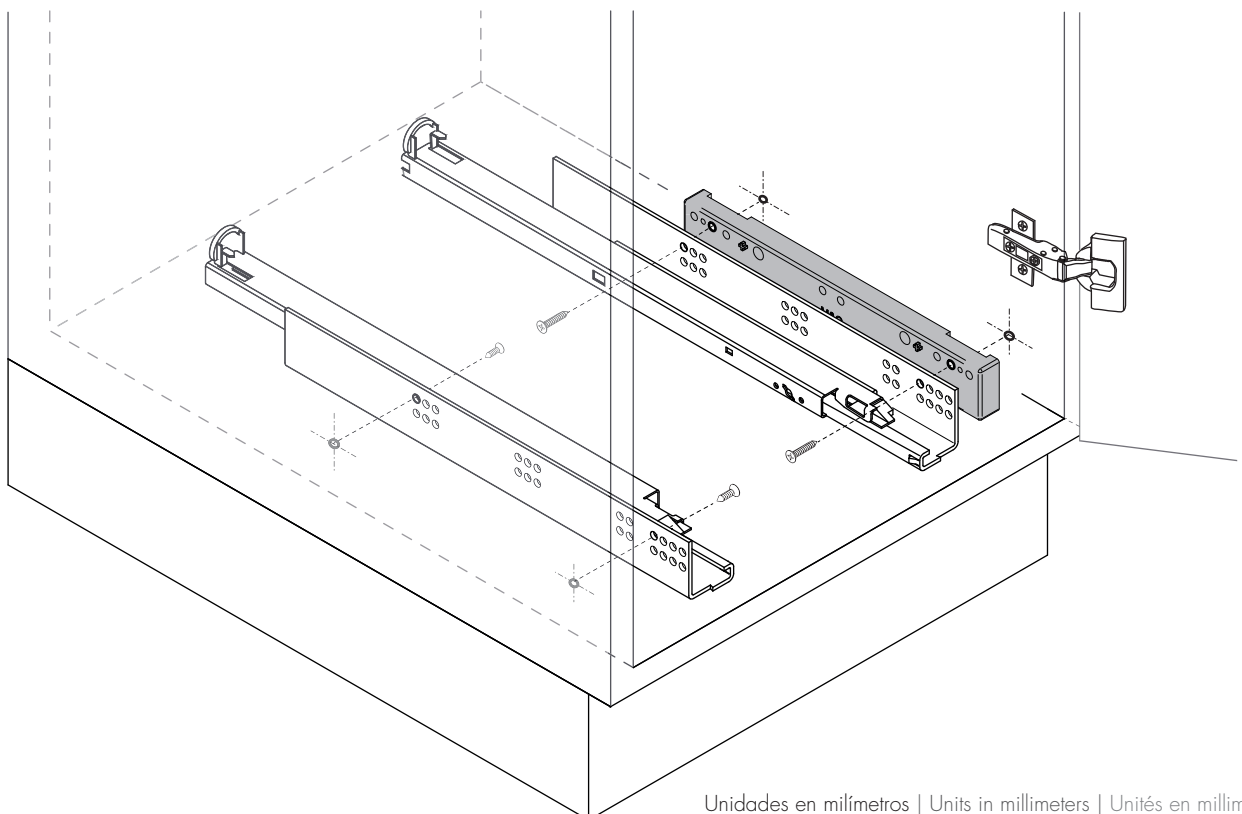
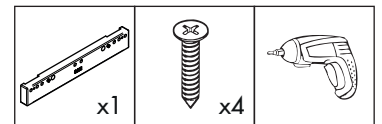
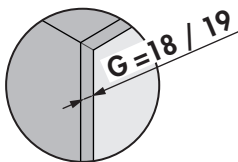


2.1

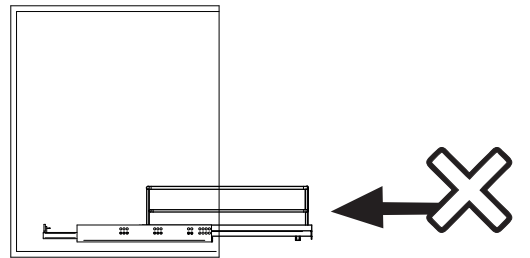
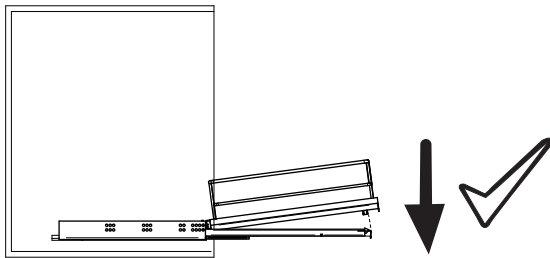
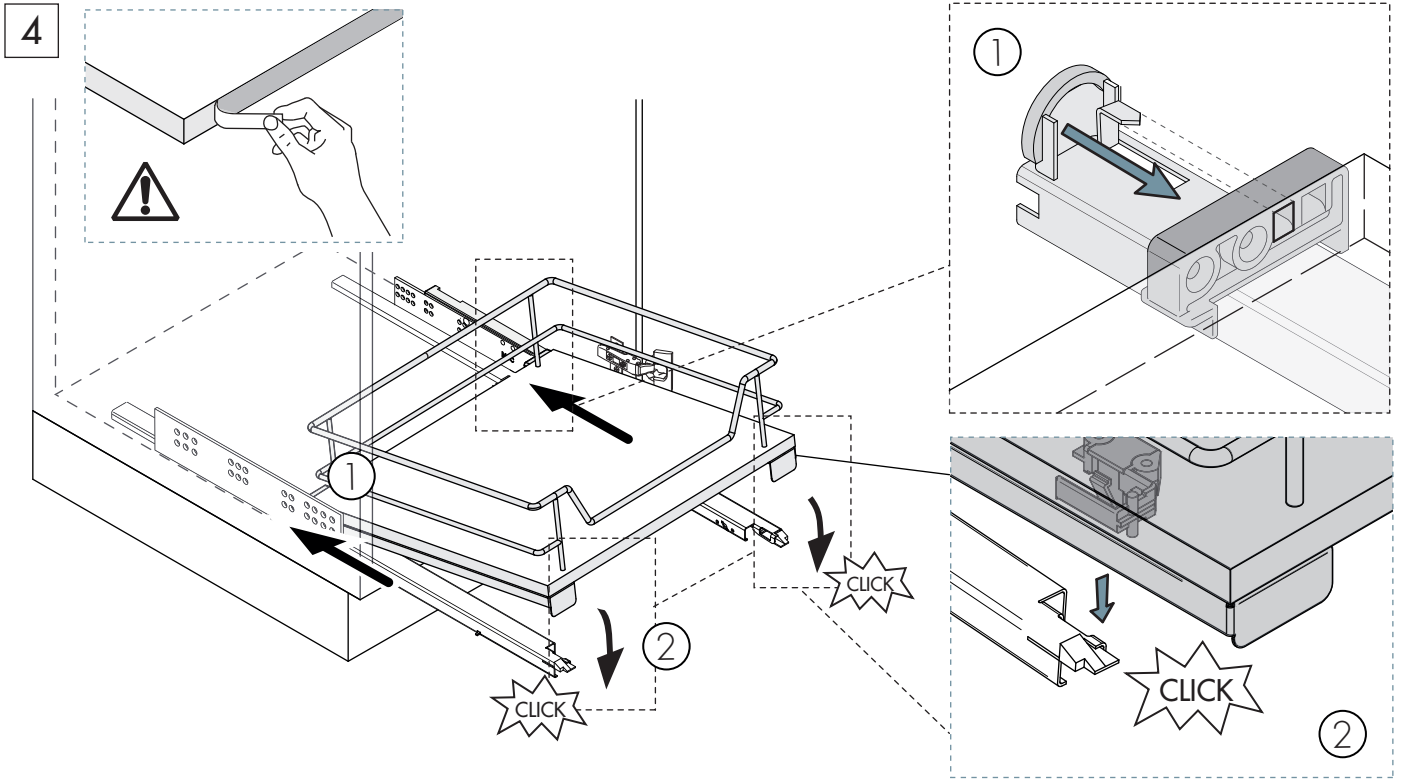


Unidades en milímetros | Units in millimeters | Unités en millimètres

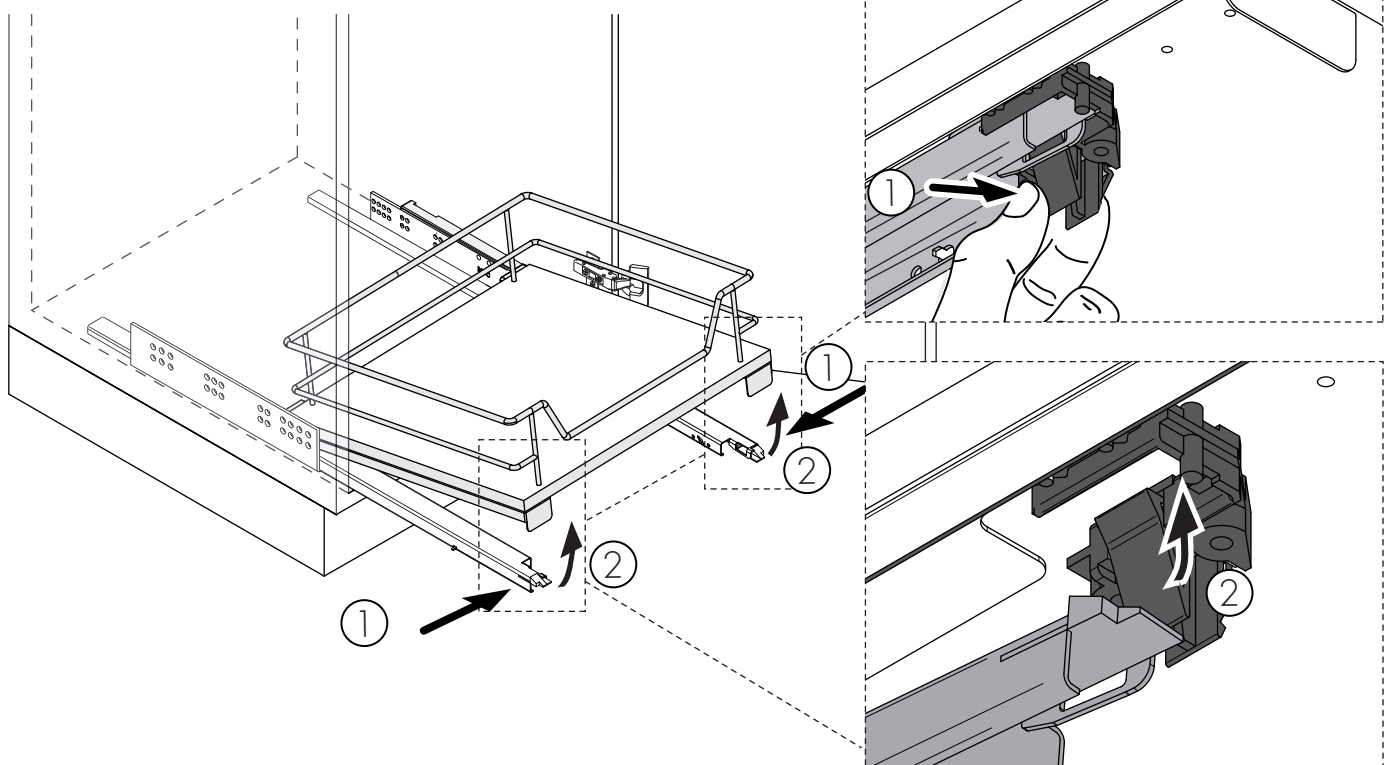
2.2

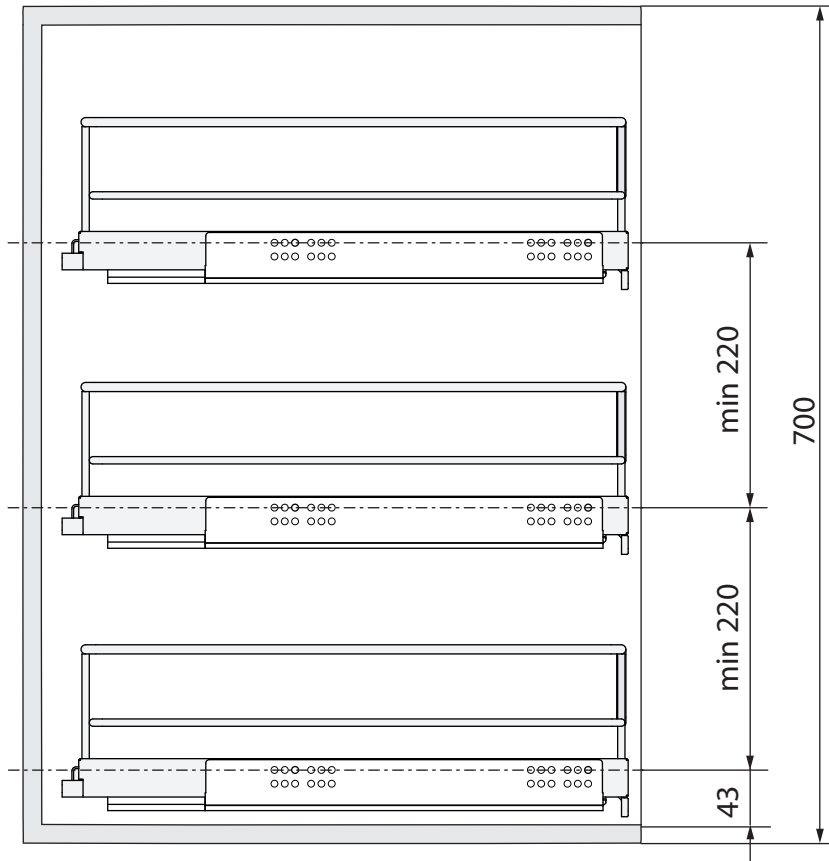


Unidades en milímetros | Units in millimeters | Unités en millimètres



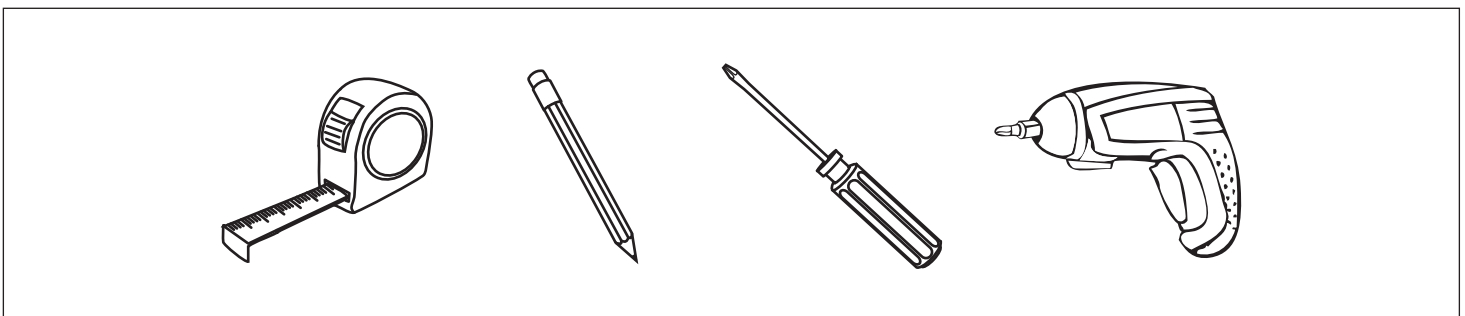
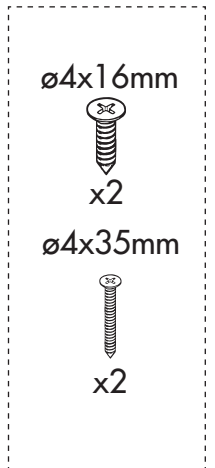
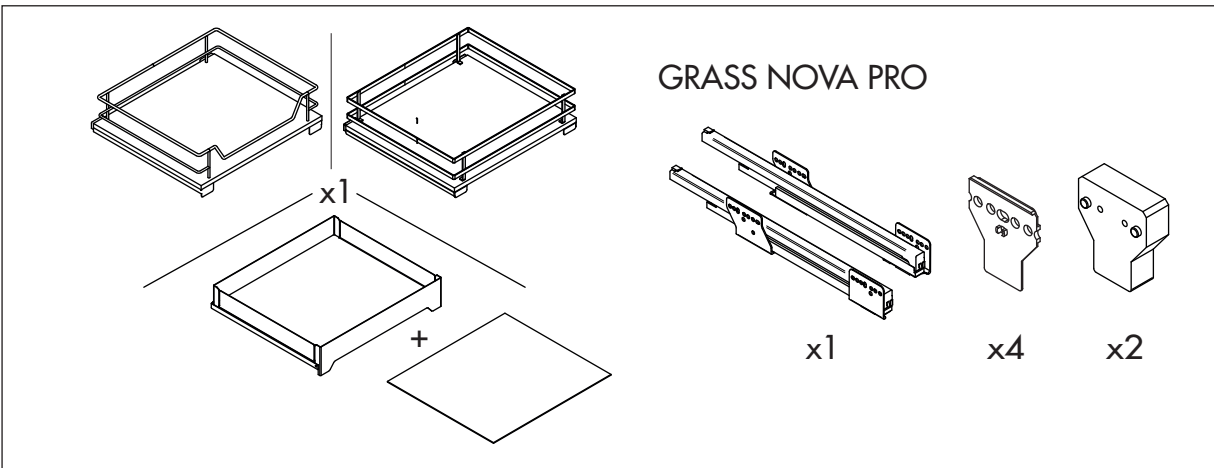
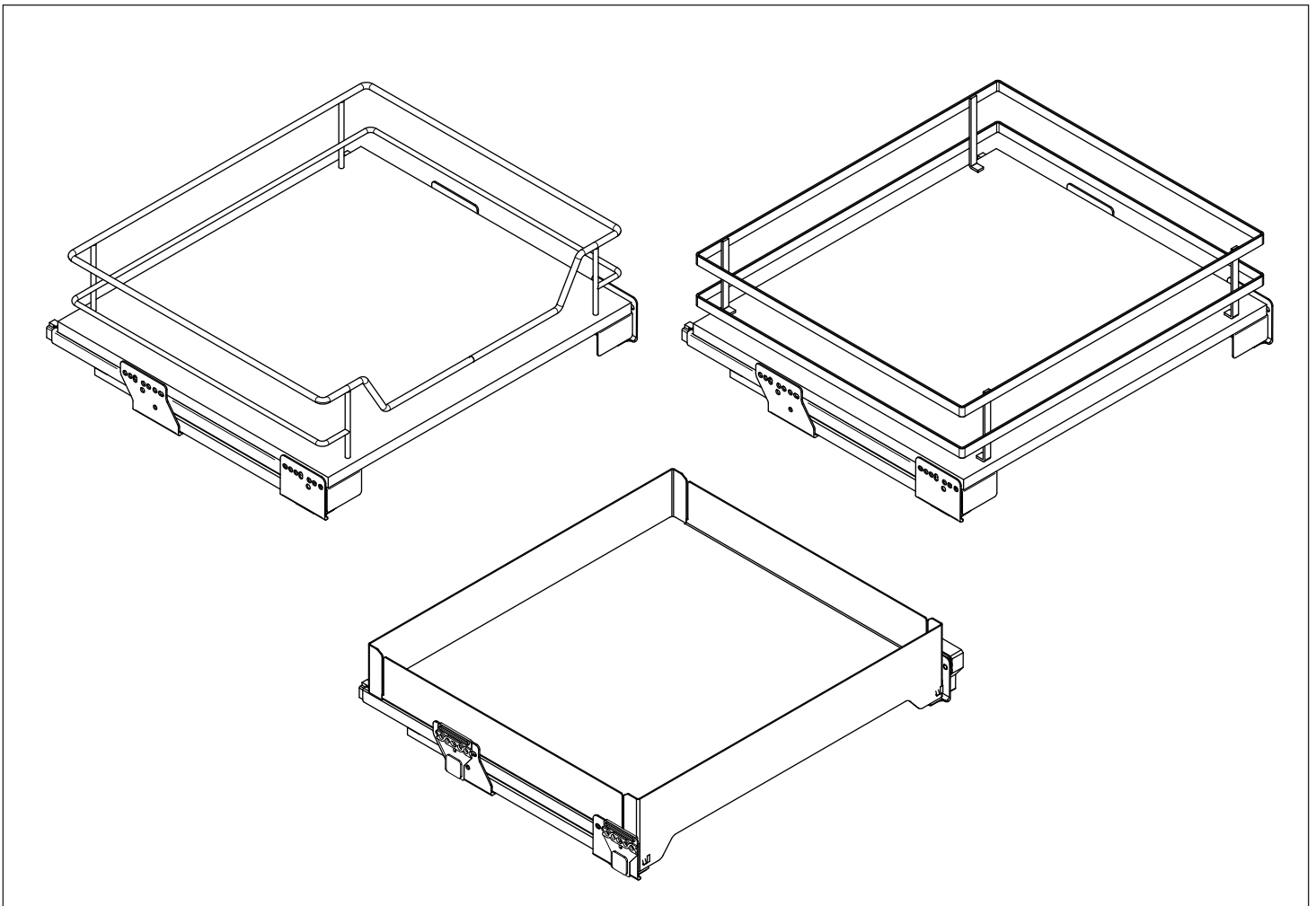
i Desmontaje | Dismount | Démontage

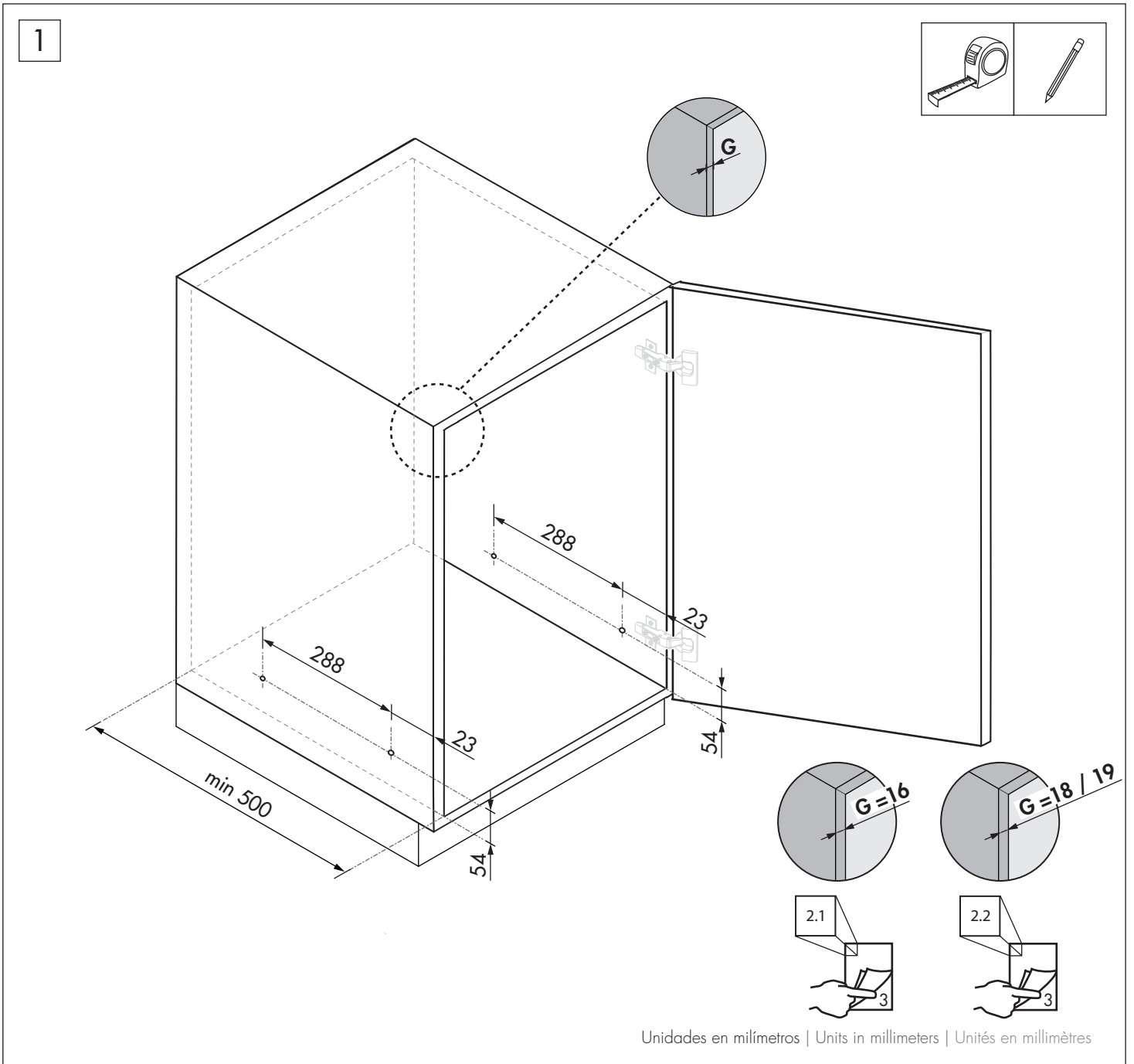
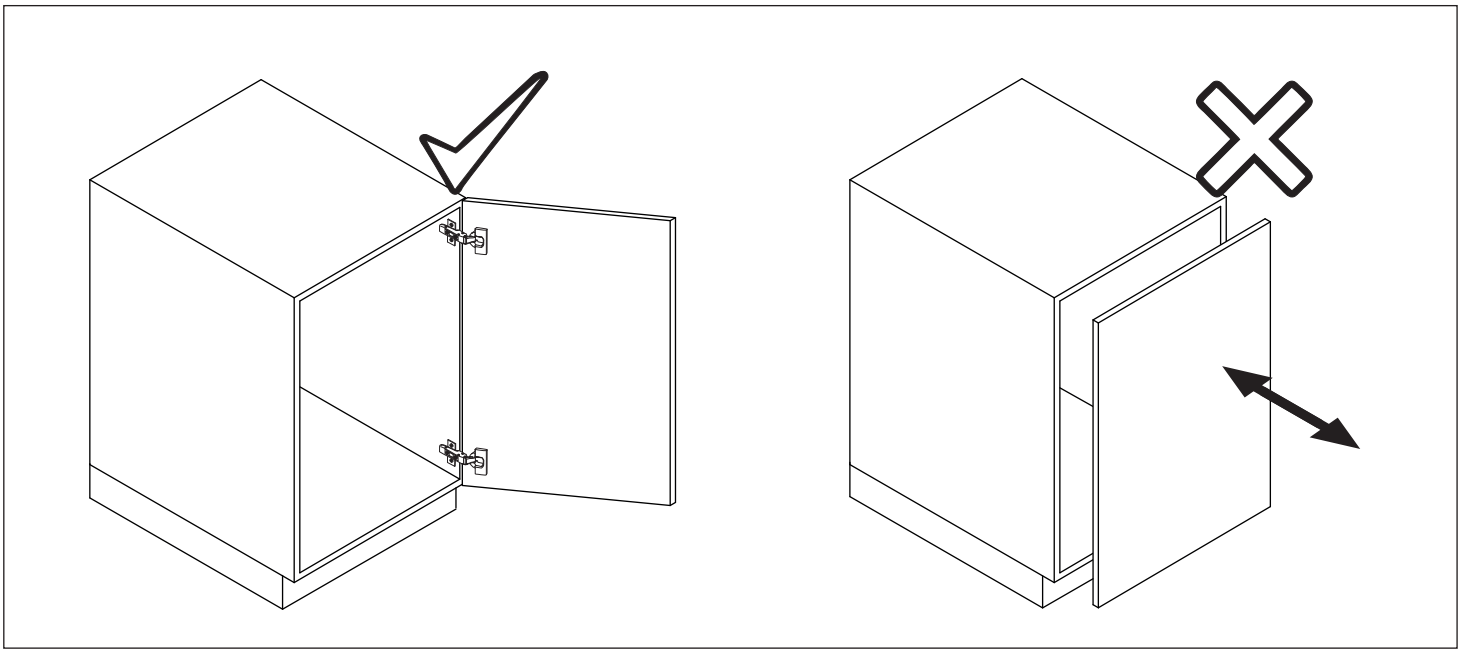




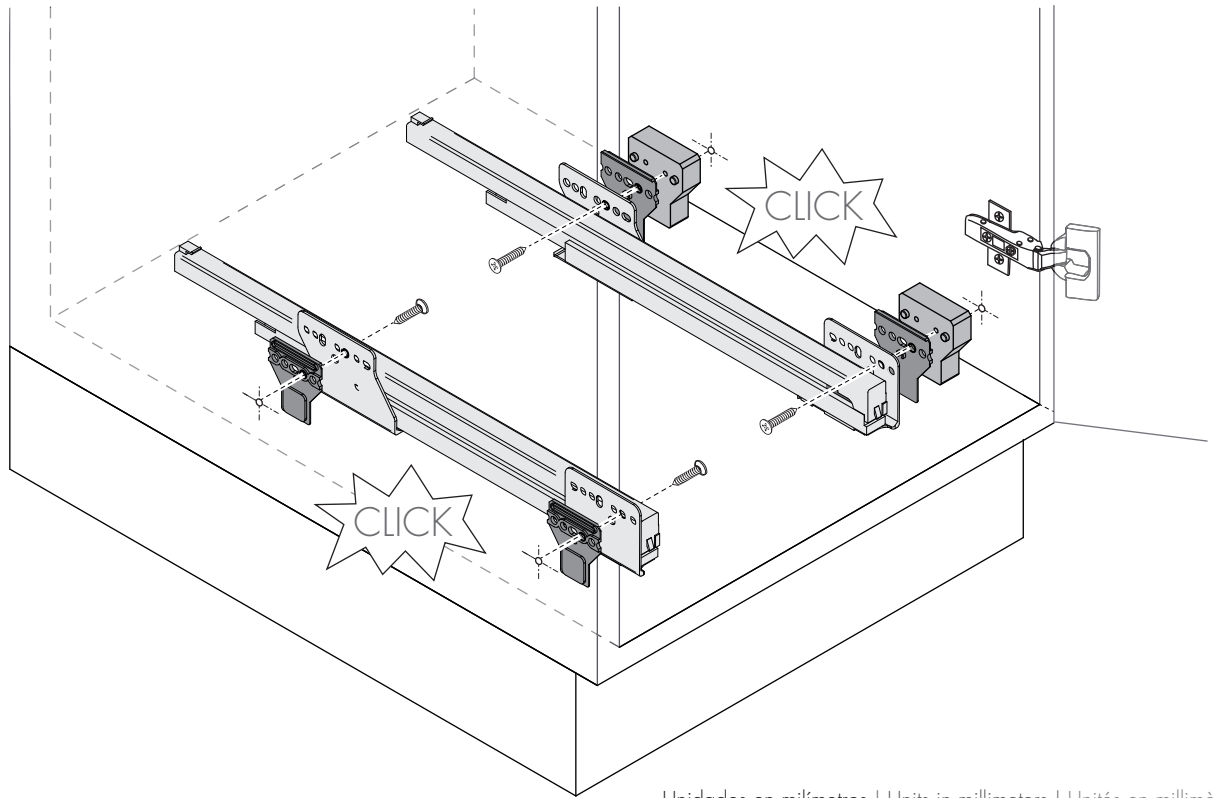
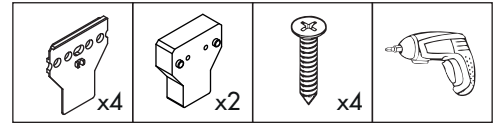
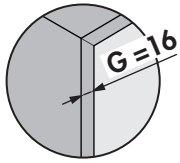
Unidades en milímetros | Units in millimeters | Unités en millimètres





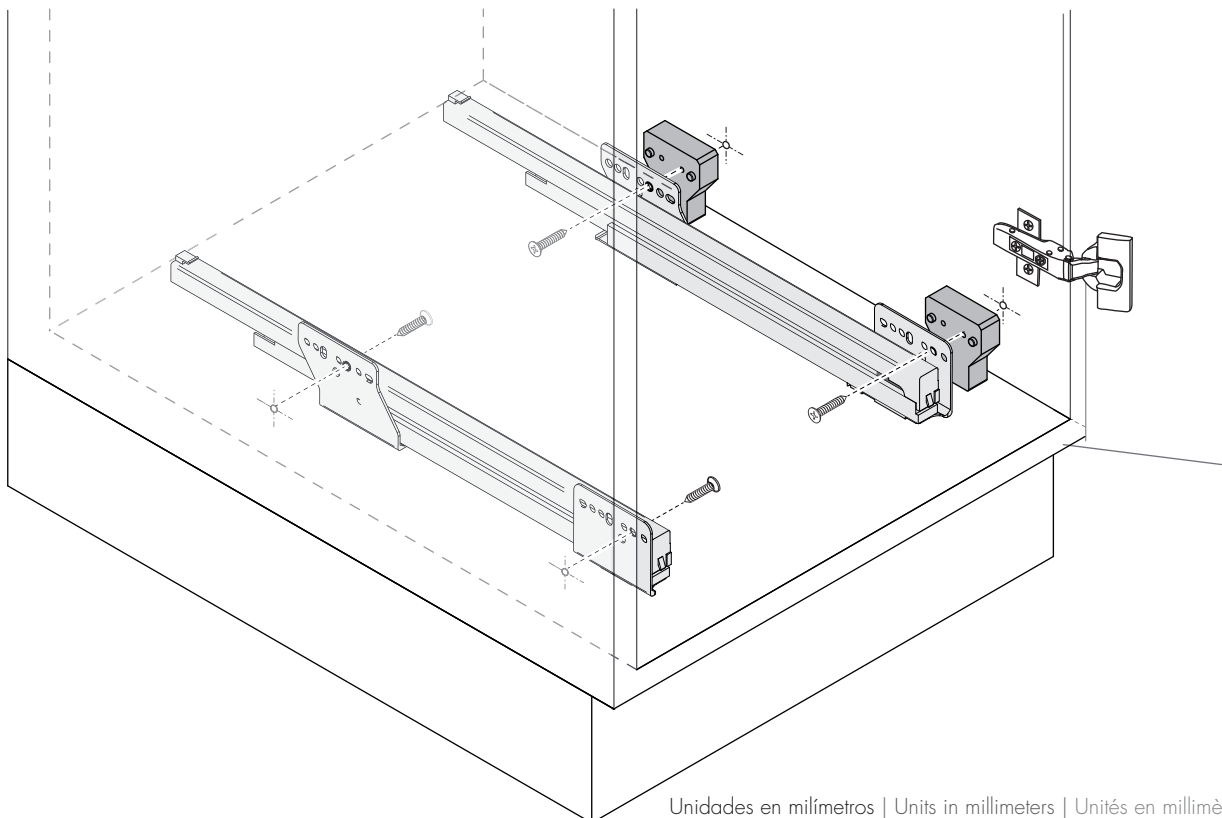
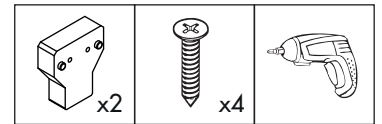
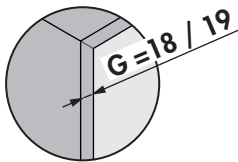


2.1



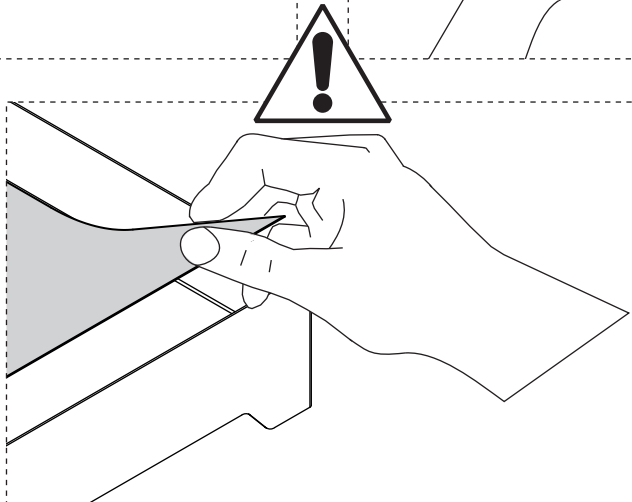
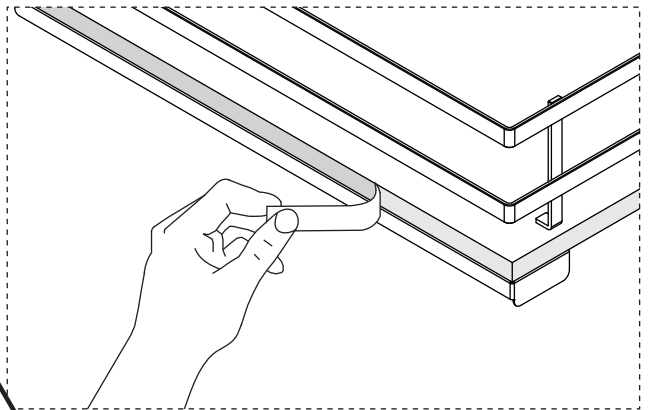
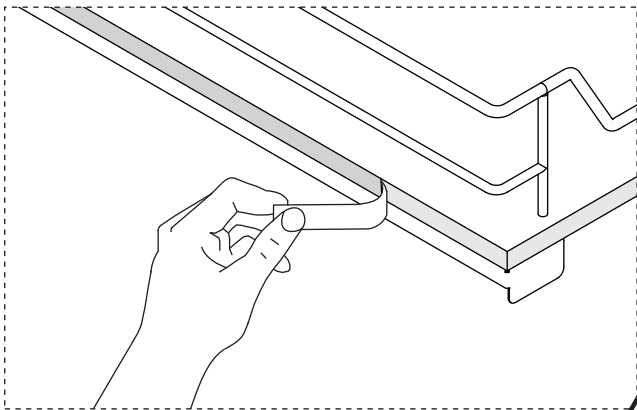
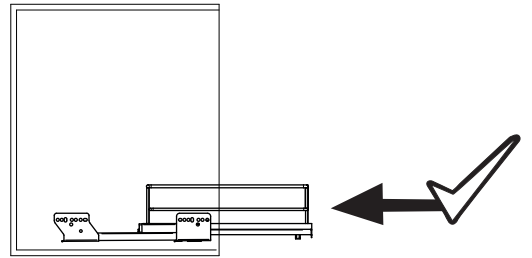
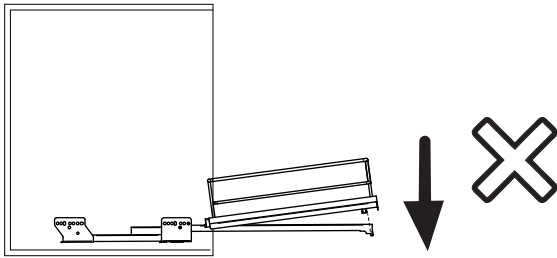
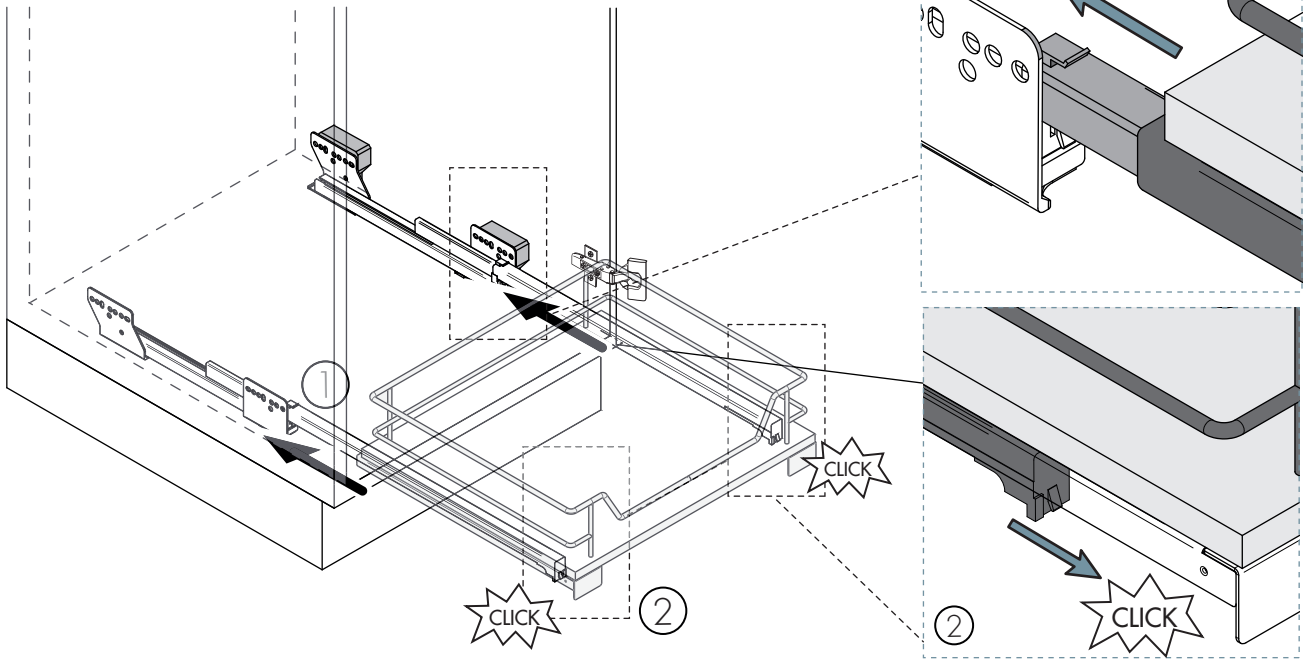
Unidades en milímetros | Units in millimeters | Unités en millimètres

2.2

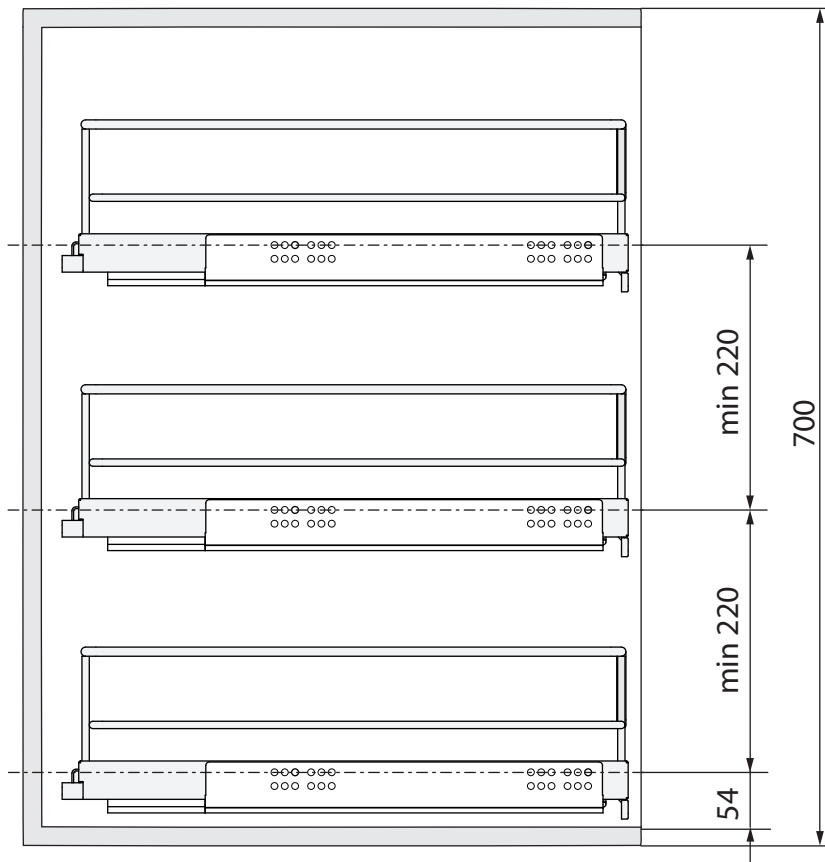
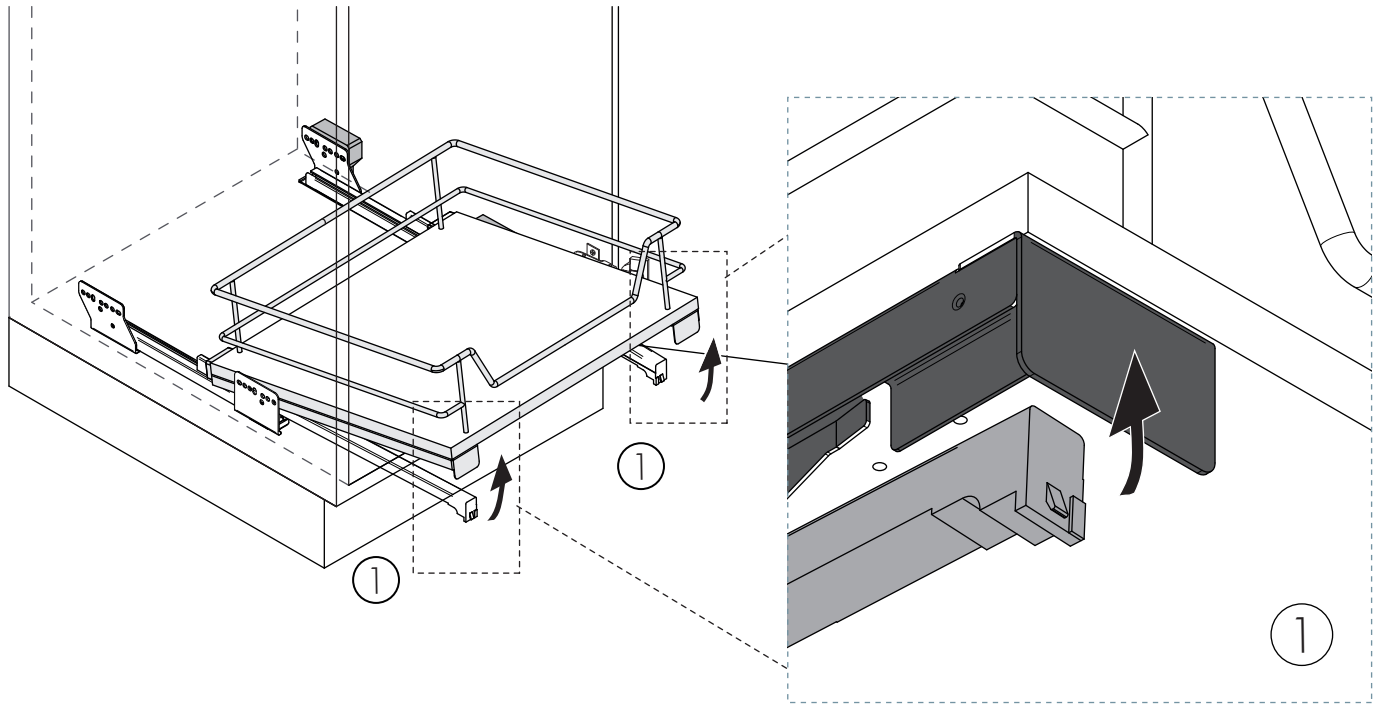


Unidades en milímetros | Units in millimeters | Unités en millimètres

3



i Desmontaje | Dismount | D montage



Unidades en mil metros | Units in millimeters | Unit s en mil l meters

